

new atlas

Tavoli freezer GN 1/1 – Prof 700



La gamma di tavoli refrigerati e conservatori NEW ATLAS, disponibile con profondità 600 e 700 mm, è stata progettata e realizzata secondo gli standard qualitativi più elevati.

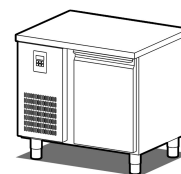
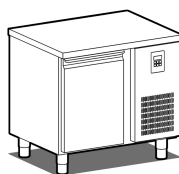
I tavoli sono dotati di sbrinamento automatico, mediante resistenze elettriche, e di dispositivo per l'evaporazione automatica dell'acqua di condensa.

Sono inoltre disponibili con motore incorporato oppure predisposti per unità condensatrice remota con impianto a valvola, nella versione a temperatura normale e bassa temperatura.

Equipaggiati con 1, 2, 3 o 4 porte con possibilità di montaggio di cassettiere a 2 o 3 cassetti. In dotazione: no. 1 griglia GN 1/1 per porta.

Linea di tavoli predisposta per l'applicazione su zoccolo in muratura.

Piani inox sp. 10/10 lisci o con alzatina posteriore.



DATI TECNICI:

		TGB7D/090			TGB7S/090		
Corpo mobile	mm	660			660		
Dimensioni esterne senza piano TGB7D(S)/...S (WxDxH)	mm	900x690x810			900x690x810		
Dimensioni esterne piano inox normale TGB7D(S)/...			900x700x850			900x700x850	
Dimensioni esterne piano inox con alzatina TGB7D(S)/...A				900x700x950			900x700x950
Capacità	lt	136			136		
Posizione vano tecnico		dx			sx		
Porte	nr	1			1		
Evaporatore	nr	1			1		
Dotazioni (Griglie)	nr	1 GN 1/1			1 GN 1/1		
Controllo elettronico		digitale da retropannello			digitale da retropannello		
Tipo di refrigerazione		ventilata			ventilata		
Temperatura	°C	-15/-20			-15/-20		
Tipo di sbrinamento		automatico con resistenze elettriche			automatico con resistenze elettriche		
Evaporazione acqua di condensa		automatica			automatica		
Potenza max assorbita *	W	500			500		
Potenza refrigerante **	W	485			485		
Gas		R290			R290		
Tensione alimentazione		1x230V/50Hz			1x230V/50Hz		
Classe climatica		5			5		

*Evap. -10°C cond. +45°C **ASHRAE (Evap. -23.3°C cond. +54.4°C)



Particolare interno cella



Scheda elettronica da retropannello

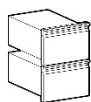


Dettaglio cassettera



Dettaglio bordo piano di lavoro inox

ACCESSORI E MAGGIORAZIONI A RICHIESTA:



CR7/2BT Cassettiera freezer a 2 cassetti 1/2 (maggiorazione)



Coppia guide per griglia GN 1/1



Griglia GN 1/1
Griglia inox GN 1/1



Kit ruote Ø 125

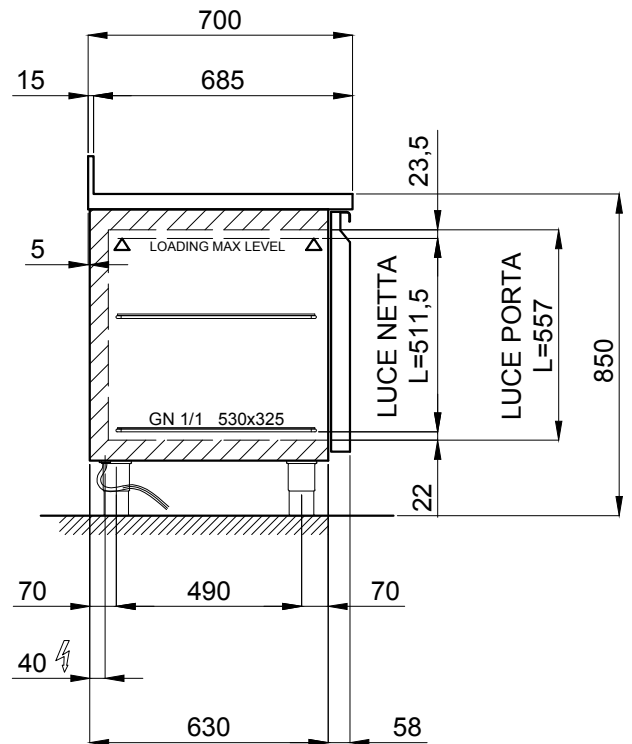
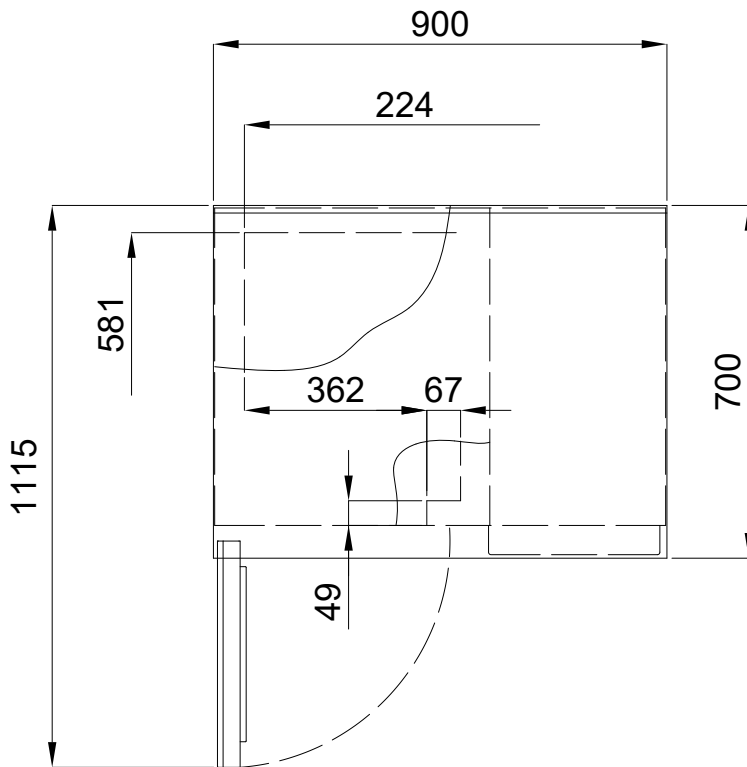
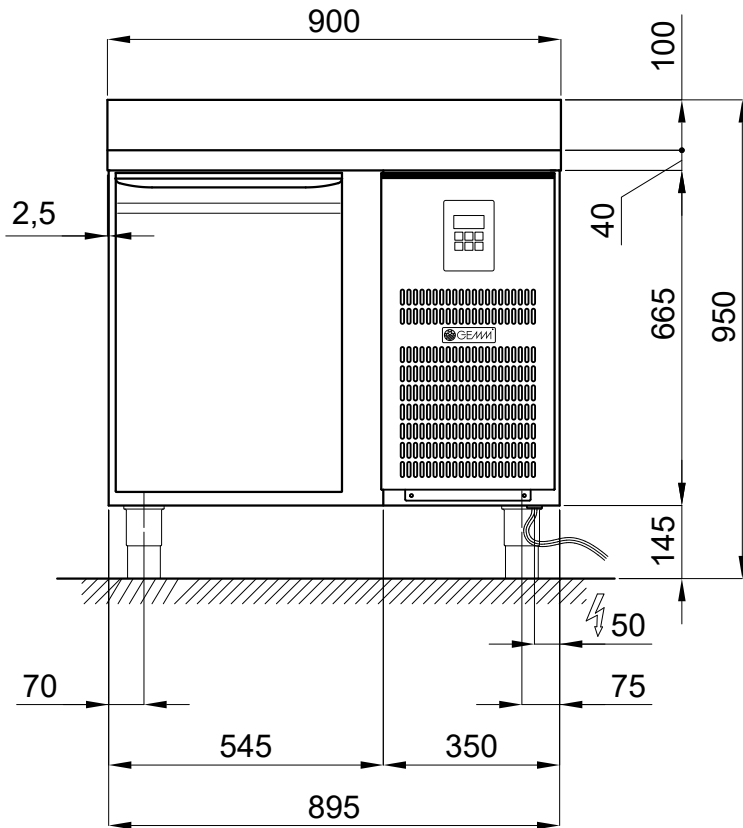


Sistema supervisione Wi-Fi
(maggiorazione)



Frequenza 60Hz

SCHEMA DI INSTALLAZIONE:



ALIMENTAZIONE : 230 V ~ 1 - 50Hz (* spina SHUKO) - Lunghezza cavo 2 mt

CAPACITA' LORDA : 136lt - CAPACITA' NETTA : 81lt